



Professional **HEAVY DUTY**

GGG 30 LS | GGG 30 LPS | GGG 30 S

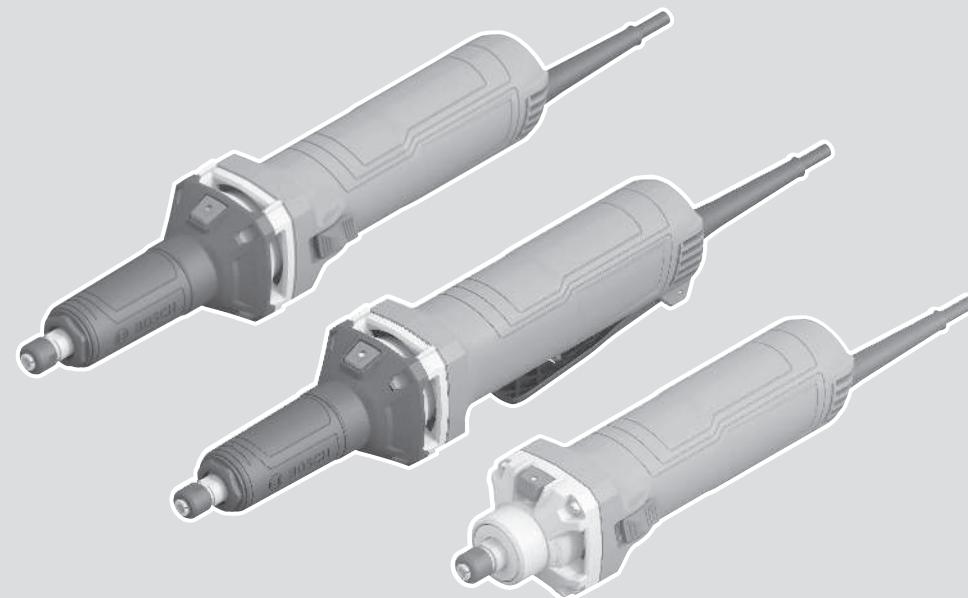
Robert Bosch Power Tools GmbH
70538 Stuttgart
GERMANY

www.bosch-pt.com

1 609 92A 8C3 (2026.05) 0 / 15



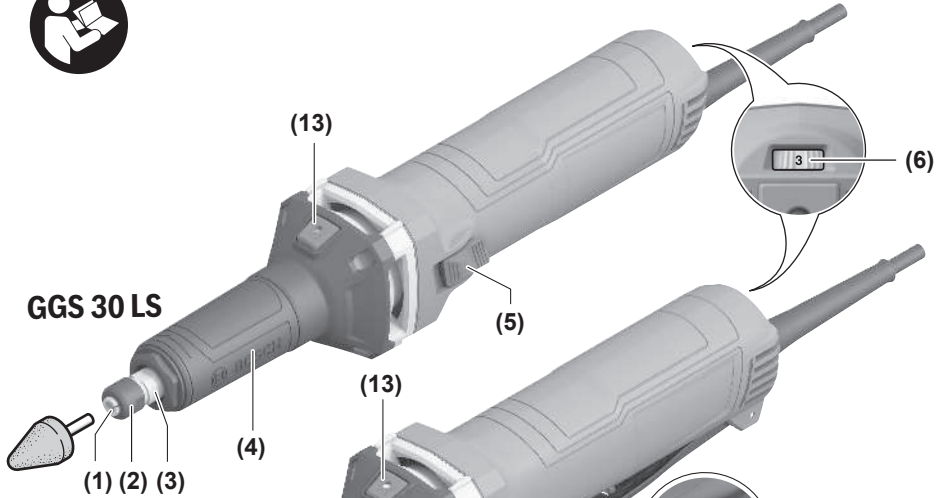
1 609 92A 8C3



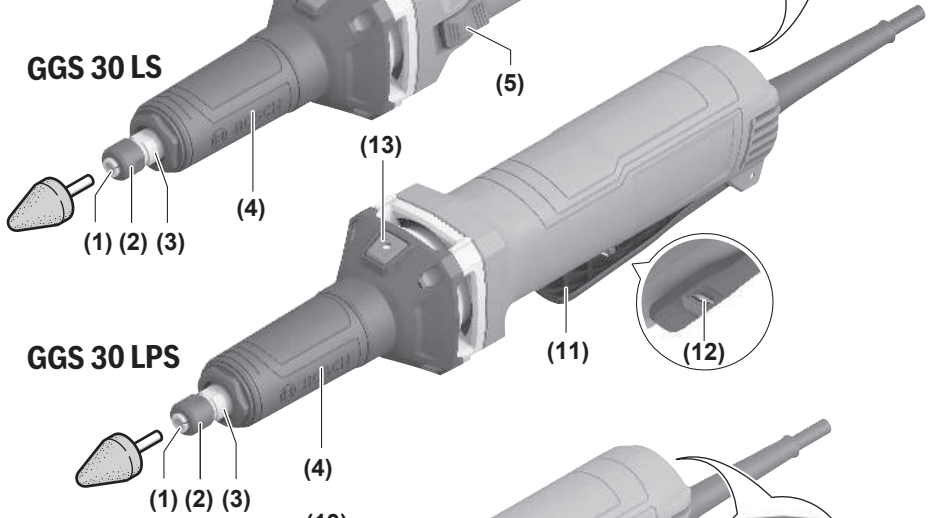
no Original driftsinstruks



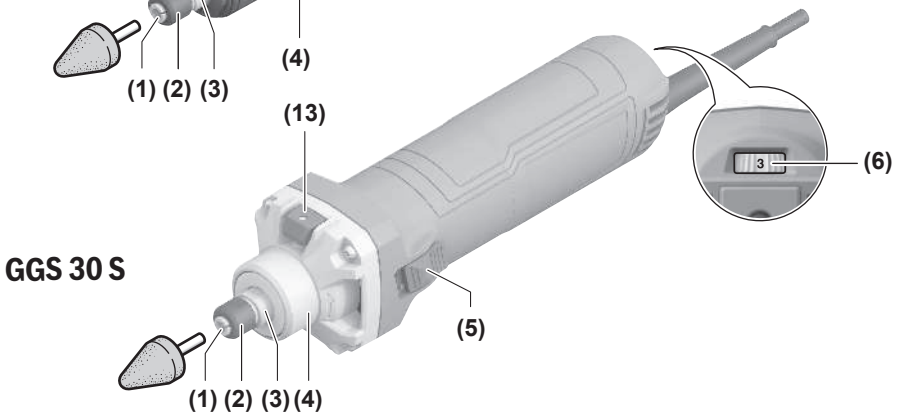




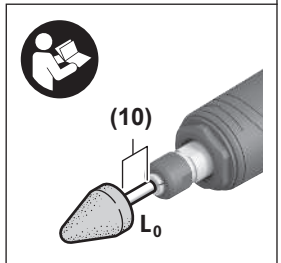
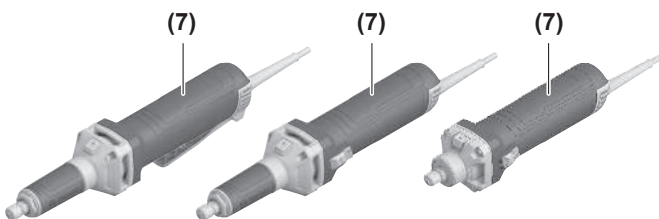
GGG 30 LS



GGG 30 LPS



GGG 30 S





Norsk

Sikkerhetsanvisninger

Generelle sikkerhetsanvisninger for elektroverktøy

⚠ ADVARSEL Les alle sikkerhetsanvisningene, instruksjonene, illustrasjonene og

spesifikasjonene som følger med dette

elektroverktøyet. Manglende overholdelse av anvisningene nedenfor kan medføre elektrisk støt, brann og/eller alvorlige personskader.

Ta godt vare på alle advarslene og all informasjonen.

Med begrepet "elektroverktøy" i advarslene menes nett-drevne (med ledning) elektroverktøy eller batteridrevne (uten ledning) elektroverktøy.

Sikkerhet på arbeidsplassen

- ▶ **Sørg for at arbeidsplassen til enhver tid er ryddig og har god belysning.** Rot eller dårlig lys innebærer stor fare for uhell.
- ▶ **Bruk ikke elektroverktøy i eksplosjonsfarlige omgivelser, for eksempel der det finnes brennbare væsker, gasser eller støv.** Elektroverktøy lager gnister som kan antenne støv eller damp.
- ▶ **Hold barn og andre personer unna når et elektroverktøy brukes.** Hvis du blir forstyrret under arbeidet, kan du miste kontrollen over elektroverktøyet.

Elektrisk sikkerhet

- ▶ **Støpselet til elektroverktøyet må passe i stikkkontakten. Støpselet må ikke endres på noen måte. Bruk ikke adapterstøpsler sammen med jordede elektroverktøy.** Bruk av støpsler som ikke er forandret på og passende stikkontakter, reduserer risikoen for elektrisk støt.
- ▶ **Unngå kroppskontakt med jordede overflater som rør, radiatorer, komfyrer og kjøleskap.** Det er større fare for elektrisk støt hvis kroppen din er jordet.
- ▶ **Elektroverktøy må ikke utsettes for regn eller fuktighet.** Dersom det kommer vann i et elektroverktøy, øker risikoen for elektriske støt.
- ▶ **Ikke bruk ledningen til andre formål enn den er beregnet for. Bruk aldri ledningen til å bære eller trekke elektroverktøyet eller koble det fra strømforsyningen. Hold ledningen unna varme, olje, skarpe kanter eller deler som beveger seg.** Med skadede eller sammenfiltrede ledninger øker risikoen for elektrisk støt.
- ▶ **Når du arbeider utendørs med et elektroverktøy, må du bruke en skjøteledning som er egnet for utendørs bruk.** Når du bruker en skjøteledning som er egnet for utendørs bruk, reduseres risikoen for elektrisk støt.
- ▶ **Hvis det ikke kan unngås å bruke elektroverktøyet i fuktige omgivelser, må du bruke en jordfeilbryter.**

Bruk av en jordfeilbryter reduserer risikoen for elektrisk støt.

Personsikkerhet

- ▶ **Vær oppmerksom, følg med på det du gjør og utvis sunn fornuft når du arbeider med et elektroverktøy. Ikke bruk elektroverktøy når du er trøtt eller er påvirket av alkohol eller andre rusmidler eller medikamenter.** Et øyeblikks uoppmerksomhet ved bruk av elektroverktøyet kan føre til alvorlige personskader.
 - ▶ **Bruk personlig verneutstyr. Bruk alltid øyebeskyttelse.** Bruk av egnet personlig sikkerhetsutstyr som støvmaske, sklislire arbeidssko, hjelm eller hørselvern reduserer risikoen for skader.
 - ▶ **Unngå utilsiktet start. Forvis deg om at elektroverktøyet er slått av før du kobler det til strømkilden og/eller batteriet, løfter det opp eller bærer det.** Hvis du holder fingeren på bryteren når du bærer elektroverktøyet eller kobler elektroverktøyet til strømmen i innkoblet tilstand, kan dette føre til uhell.
 - ▶ **Fjern innstillingsverktøy eller skrunøkler før du slår på elektroverktøyet.** Et verktøy eller en nøkkel som befinner seg i en roterende verktøydel, kan føre til personskader.
 - ▶ **Unngå en unormal kroppsholdning. Sørg for å stå riktig og stødig.** Dermed kan du kontrollere elektroverktøyet bedre i uventede situasjoner.
 - ▶ **Bruk egnede klær. Ikke bruk vide klær eller smykker. Hold hår og klær unna deler som beveger seg.** Løstsittende tøy, smykker eller langt hår kan komme inn i deler som beveger seg.
 - ▶ **Hvis det kan monteres støvavsugs- og oppsamlingsinnretninger, må du forvisse deg om at disse er tilkoblet og brukes riktig.** Bruk av et støvavsug reduserer fare på grunn av støv.
 - ▶ **Selv om du begynner å bli vant til å bruke verktøyet, må du ikke bli uoppmerksom og ignorere sikkerhetsreglene for verktøyet.** En uforsiktig handling kan forårsake alvorlig personskade i løpet av et brøkdels sekund.
- #### Omhyggelig bruk og håndtering av elektroverktøy
- ▶ **Ikke overbelast elektroverktøyet. Bruk et elektroverktøy som er beregnet for arbeidsoppgaven.** Med et passende elektroverktøy arbeider du bedre og sikrere i det angitte effektområdet.
 - ▶ **Ikke bruk elektroverktøyet hvis av/på-bryteren er defekt.** Et elektroverktøy som ikke lenger kan slås av eller på, er farlig og må repareres.
 - ▶ **Trekk støpselet ut av strømkilden og/eller fjern batteriet (hvis demonterbart) før du utfører innstillinger på elektroverktøyet, skifter tilbehør eller legger bort maskinen.** Disse tiltakene forhindrer en utilsiktet start av elektroverktøyet.
 - ▶ **Elektroverktøy som ikke er i bruk, må oppbevares utilgjengelig for barn. Ikke la personer som ikke er fortrolige med elektroverktøyet eller ikke har lest**

disse anvisningene bruke verktøyet. Elektroverktøy er farlige når de brukes av uerfarne personer.

- ▶ **Vær nøye med vedlikeholdet av elektroverktøyet og tilbehøret.** Kontroller om bevegelige verktøydeler fungerer feilfritt og ikke klemmes fast, og om deler er brukket eller har andre skader som virker inn på elektroverktøyet funksjon. Få reparert elektroverktøyet før det brukes igjen hvis det er skadet. Dårlig vedlikeholdte elektroverktøy er årsaken til mange uhell.
- ▶ **Hold skjæreverktøyene skarpe og rene.** Godt stelte skjæreverktøy med skarpe skjær setter seg ikke så ofte fast og er lettere å føre.
- ▶ **Bruk elektroverktøy, tilbehør, verktøy osv. i henhold til disse anvisningene. Ta hensyn til arbeidsforholdene og arbeidet som skal utføres.** Bruk av elektroverktøy til andre formål enn de som er angitt, kan føre til farlige situasjoner.
- ▶ **Hold håndtak og gripeflater tørre, rene og uten olje eller fett.** Glatte håndtak og gripeflater hindrer sikker håndtering og styring av verktøyet i uventede situasjoner.

Service

- ▶ **Elektroverktøyet må kun repareres av kvalifiserte fagpersoner og bare med originale reservedeler.** Slik opprettholdes verktøyet sikkerhet.

Sikkerhetsanvisninger for alle bruksområder

Sikkerhetsanvisninger for sliping, pussing eller utskjæring:

- ▶ **Dette elektroverktøyet er beregnet brukt som slipemaskin, pussemaskin eller utskjæringsverktøy. Les alle sikkerhetsanvisningene, instruksjonene, illustrasjonene og spesifikasjonene som følger med dette elektroverktøyet.** Manglende overholdelse av anvisningene nedenfor kan medføre elektrisk støt, brann og/eller alvorlige personskader.
- ▶ **Det anbefales ikke å bruke dette elektroverktøyet til pussing med stålborste, polering eller kapping.** Bruk av elektroverktøyet til arbeidsoperasjoner det ikke er konstruert for, kan innebære risiko og forårsake personskade.
- ▶ **Ikke bruk tilbehør som ikke er utviklet spesielt for dette verktøyet og anbefalt av verktøyprodusenten.** Selv om det går an å feste tilbehøret til elektroverktøyet, betyr ikke dette at det er trygt å bruke det.
- ▶ **Den nominelle hastigheten til slipetilbehøret må være minst like høy som den maksimale hastigheten som er angitt på elektroverktøyet.** Slipetilbehør som kjøres raskere enn det nominelle turtallet, kan bli ødelagt, og deler kan løsne og slynges ut.
- ▶ **Tilbehørets tykkelse og utvendige diameter må ligge innenfor elektroverktøyet nominelle kapasitet.** Tilbehør med feil dimensjon kan ikke kontrolleres i tilstrekkelig grad.
- ▶ **Spindelstørrelsen til skiver, slipevalser og annet tilbehør må passe til spindelen eller kragen til elektroverktøyet.** Tilbehør som ikke passer til festesystemet på elektroverktøyet, vil kjøre ujevnt og vibrere kraftig og kan dermed føre til at du mister kontrollen.
- ▶ **Skiver, slipevalser, kuttere eller annet tilbehør som monteres med spindel, må settes helt inn i kragen eller chucken.** Hvis spindelen ikke holdes fast og/eller overhenger til skiven er for langt, kan den monterte skiven løsne og kastes ut med høy hastighet.
- ▶ **Ikke bruk skadd tilbehør. Kontroller alltid tilbehøret før bruk. Se etter sprekker og avskalling på slipeskiver, sprekker, rifter og slitasje på slipevalser og løse eller brukne tråder på metallborster.** Hvis du mister ned elektroverktøyet eller tilbehøret, må du sjekke om det er skadet og eventuelt montere et uskadd tilbehør. Når tilbehøret er kontrollert og montert, må du plassere deg selv og eventuelle tilskuere utenfor tilbehørets rotasjonsplan og kjøre elektroverktøyet ubelastet med maksimal hastighet i ett minutt. Skadd tilbehør vil normalt gå fra hverandre i løpet av denne testtiden.
- ▶ **Bruk personlig verneutstyr. Avhengig av oppgaven må du bruke ansiktsskjerm, vernebriller eller beskyttelsesbriller. Ved behov må du bruke støvmaske, hørselvern, vernehansker og verkstedforkle som beskytter mot slipespon og små bruddstykker av arbeidsemnet.** Øyevernet skal beskytte mot avfallspartikler i luften fra ulike arbeidsoperasjoner. Støvmasken eller åndedrettsapparatet må kunne filtrere bort partikler som produseres under arbeidsoperasjonen. Langvarig eksponering for støv med høy intensitet kan føre til hørselstap.
- ▶ **Hold tilskuere på trygg avstand fra arbeidsområdet. Alle som befinner seg i arbeidsområdet, må bruke personlig verneutstyr.** Bruddstykker av et arbeidsemne eller et ødelagt tilbehør kan fly gjennom luften og forårsake personskade også utenfor selve arbeidsområdet.
- ▶ **Bruk de isolerte grepsflatene når du holder elektroverktøyet under arbeid der skjæretilbehøret kan komme borti skjulte ledninger eller verktøyet ledning.** Skjæretilbehør som kommer i berøring med en strømførende ledning kan gjøre eksponerte metalldele på elektroverktøyet strømførende og dermed gi brukeren elektrisk støt.
- ▶ **Hold alltid verktøyet godt fast i hånden/hendene under start.** Motorens reaksjonsmoment når den akselererer til fullt turtall kan føre til at verktøyet vrir.
- ▶ **Støtt alltid emnet med klemmer dersom det er mulig. Hold aldri et lite emne i den ene hånden og verktøyet i den andre mens verktøyet er i bruk.** Når du fester et lite emne med klemmer, kan du bruke hånden/hendene til å styre verktøyet. Runde materialer som plugg, rør eller slanger kan en tendens til å rulle under kapping, noe som kan føre til at boret blokkeres eller kastes mot deg.

- ▶ **Hold ledningen slik at den ikke kommer borti det roterende tilbehøret.** Hvis du mister kontrollen, kan ledningen bli kuttet eller henge seg fast, og hånden eller armen din kan bli trukket inn i det roterende tilbehøret.
- ▶ **Ikke legg elektroverktøyet fra deg før tilbehøret har stoppet helt.** Det roterende tilbehøret kan henge seg fast i underlaget og trekke i elektroverktøyet slik at du mister kontrollen.
- ▶ **Etter bytte av bits eller justeringer er det viktig å sørge for at kragemutteren, chucken eller andre justeringsanordninger strammes helt.** Løse justeringsanordninger kan føre til utilsiktet justering, noe som fører til at man mister kontrollen og til å løse roterende deler slynges ut med stor kraft.
- ▶ **Ikke la elektroverktøyet gå mens du bærer det.** Utilsiktet berøring med det roterende tilbehøret kan rive opp klærne dine, og trekke tilbehøret inn i kroppen.
- ▶ **Rengjør ventilasjonsåpningene på elektroverktøyet regelmessig.** Viften på motoren trekker støv inn i huset, og for stor opphopning av metallstøv kan utgjøre en elektrisk fare.
- ▶ **Ikke bruk elektroverktøyet i nærheten av lett antenkelige materialer.** Gnister kan antenne disse materialene.
- ▶ **Ikke bruk tilbehør som krever flytende kjølemidler.** Bruk av vann eller andre flytende kjølemidler kan føre til livsfarlig elektrisk støt.

Tilbakeslag og tilknyttede advarsler

Tilbakeslag er en plutselig reaksjon ved fastklemming eller fasthekking av en slipeskive, et slipebånd, en børste eller annet tilbehør. Fastklemming eller fasthekking fører til bråstopp av det roterende tilbehøret. Dette kan i neste omgang føre til at elektroverktøyet tvinges i motsatt retning av tilbehørets rotasjon.

Eksempel: Hvis en slipeskive klemmes eller hektes fast i arbeidsemnet, kan den kanten av skiven som har kjørt seg fast, grave seg ned i materialets overflate og dermed få slipeskiven til å bevege seg oppover eller slå utover. Slipeskiven kan bevege seg brått enten mot eller fra operatøren, avhengig av slipeskivens rotasjonsretning da tilbehøret kom i klem. Slipeskiver kan også gå i stykker i slike situasjoner.

Tilbakeslag skyldes feil bruk av elektroverktøyet og/eller uheldige betjeningsmåter eller -betingelser og kan unngås ved å følge sikkerhetsreglene nedenfor.

- ▶ **Hold godt fast i elektroverktøyet, og plasser kroppen og armen slik at du kan motstå et tilbakeslag.** Operatøren kan styre tilbakeslagskreftene forutsatt at sikkerhetsreglene følges.
- ▶ **Vær ekstra forsiktig når du arbeider med hjørner, skarpe kanter osv. Unngå brå stopp og fasthekking av tilbehøret.** Hjørner, skarpe kanter og brå stopp kan lett føre til at det roterende tilbehøret hektes seg fast slik at du får tilbakeslag eller mister kontrollen.
- ▶ **Må ikke brukes med et fortannet sagblad.** Slike blad forårsaker ofte tilbakeslag og tap av kontroll.

- ▶ **Før alltid boret inn i materialet i samme retning som skjærekantens utgang fra materialet i (som er den samme retningen som sponen kastes i).** Hvis boret føres inn i feil retning, vil borets skjærekant bore seg ut av emnet og trekke verktøyet i denne bevegelsesretningen.
- ▶ **Sørg for å feste emnet sikkert med klemmer når du bruker roterende filer, høyhastighetsfreser eller hardmetallfreser.** Disse skivene kjører seg fast hvis de står litt skjevt i sporet, noe som kan føre til tilbakeslag. Når en roterende fil, høyhastighetsfres eller hardmetallfres kjører seg fast, kan de hoppe ut av sporet og du kan miste kontrollen over verktøyet.

Spesielle advarsler for sliping og kappesliping

- ▶ **Bruk bare kappeskivetyper som er anbefalt for ditt elektroverktøy, og bare til anbefalte bruksområder. Eksempel: Ikke slip med siden på kappeskiven.** Kappeskiver er beregnet til periferisliping. Hvis det legges trykk mot sidene på disse skivene, kan dette føre til at de splintres.
- ▶ **I forbindelse med gjengede slipekjegler og pluggen må det bare brukes uskadede spindler med flat flens med riktig størrelse og lengde.** Riktige spindler reduserer faren for skade.
- ▶ **Ikke "sett fast" kappeskiven eller legg for stort trykk på den. Ikke forsøk å kappe for dypt.** Overbelastning av kappeskiven øker tilstoppingen og faren for vridding eller fasthekking av kappeskiven i kuttet og muligheten for tilbakeslag eller skivebrudd.
- ▶ **Sørg for at du ikke står i flukt med eller bak den roterende skiven.** Når kappeskiven beveger seg bort fra hånden din under arbeidet, kan det mulige tilbakeslaget sende den roterende skiven og elektroverktøyet rett mot deg.
- ▶ **Hvis kappeskiven blokkeres eller hektes fast eller du av en eller annen grunn avbryter et kutt, må du slå av elektroverktøyet og holde det i ro til kappeskiven har stoppet helt. Du må ikke forsøke å fjerne kappeskiven fra kuttet mens skiven er i bevegelse, ettersom det da kan oppstå tilbakeslag.** Undersøk og utbedre eventuelle feil for å eliminere årsaken til fastklemming eller låsing av kappeskiven.
- ▶ **Start ikke kappingen på nytt inne i arbeidsemnet. La kappeskiven komme opp i full hastighet, og sett verktøyet forsiktig inn i kuttet igjen.** Skiven kan blokkeres, vandre oppover eller slå tilbake dersom elektroverktøyet startes på nytt inni arbeidsemnet.
- ▶ **Støtt opp paneler eller andre store arbeidsemner for å redusere faren for fastklemming av kappeskiven og tilbakeslag.** Store arbeidsemner har en tendens til å sige ned under sin egen vekt. Det må plasseres støtter under arbeidsemnet nær kuttelinjen og nær kanten av arbeidsemnet på begge sider av kappeskiven.

Ekstra sikkerhetsanvisninger



Bruk vernebriller.



Bruk hørselvern. Eksponering for støy kan redusere hørselstap.

- ▶ **Ikke berør slipeskivene før de er avkjølt.** Skivene blir svært varme under arbeidet.
- ▶ **Bruk egnede detektorer for å finne skjulte strøm-/gass-/vannledninger, eller spør hos det lokale forsyningselskapet.** Kontakt med elektriske ledninger kan medføre brann og elektrisk støt. Skader på en gassledning kan føre til eksplosjon. Inntrenging i en vannledning forårsaker materielle skader og kan medføre elektriske støt.
- ▶ **Sikre arbeidsemnet.** Et arbeidsstykke som holdes fast med spenninnretninger eller en skrustikke, holdes sikrere enn med hånden.
- ▶ **Hold elektroverktøyet godt fast med megge hendene under arbeidet, og pass på at du står stødig.** Elektroverktøyet føres sikrere med begge hender.
- ▶ **Elektroverktøyet er ikke egnet for stasjonær bruk.** Det må for eksempel ikke spennes fast i en skrustikke eller festes på en arbeidsbenk.

Produktbeskrivelse og ytelsesspesifikasjoner



Les sikkerhetsanvisningene og instruksene. Hvis ikke sikkerhetsanvisningene og instruksene tas til følge, kan det oppstå elektrisk støt, brann og/eller alvorlige personskader.

Se illustrasjonene i begynnelsen av bruksanvisningen.

Forskriftsmessig bruk

Elektroverktøyet er beregnet for sliping og fjerning av skarpe kanter på metall med korund-slipeskiver og til arbeid med slipebånd, sandpapirsliping og fresing.

Illustrerte komponenter

Nummereringen av de illustrerte komponentene refererer til bildet av elektroverktøyet på illustrasjonssiden.

- (1) Spennhylse
- (2) Spennmutter
- (3) Slipespindel
- (4) Spindelhals (isolert grepsflate)
- (5) På-/av-bryter (GG30 LS / GGS 30 S)
- (6) Hjul for turtallsinnstilling
- (7) Håndtak (isolert grepsflate)
- (8) Fastnøkkel på slipespindelen^{a)}
- (9) Fastnøkkel på spennmutteren^{a)}
- (10) Innvendige mål på skaftet L₀
- (11) På-/av-bryter (GG30 LPS)
- (12) Innkoblingssperre for på-/av-bryter (GG30 LPS)
- (13) Spindellås

a) Dette tilbehøret inngår ikke i standard-leveransen.

Tekniske data

Rettsliper		GG30 LS	GG30 LPS	GG30 S
Artikkelnummer		3 601 BB5 0..	3 601 BB5 2..	3 601 BB5 1..
Opptatt effekt	W	750	750	750
Avgitt effekt	W	400	400	400
Nominelt turtall	o/min	33000	33000	33000
Turtallinnstillingsområde	o/min	7000–33000	7000–33000	7000–33000
Maks. spennhylsediameter	mm	8	8	8
Nøkkelflate på				
– Spennmutter	mm	17	17	17
– Slipespindel	mm	15	15	15
Spindelhalsdiameter	mm	43	43	43
Maks. slipeskivediameter	mm	50	50	45
Maks. innvendig mål på skaftet L ₀	mm	10	10	10
Maks. lengde på festeskaftet	mm	35	35	35
Konstantelektronikk		●	●	●

Rettsliper		GG5 30 LS	GG5 30 LPS	GG5 30 S
Turtallsinnstilling		●	●	●
Tilbakeslagsutkobling		●	●	●
Gjenstartbeskyttelse		●	●	●
Mykstart		●	●	●
Vekt ^{A)}	kg	1,7	1,8	1,5
Kapslingsgrad		□/	□/	□/

A) Uten strømkabel

Angivelsene gjelder for merkespenning [U] på 230 V. Ved avvikende spenning og på utførelser for bestemte land kan disse angivelsene variere.

Verdiene kan variere avhengig av produktet, bruksområdet og miljøforholdene. Du finner mer informasjon på www.bosch-professional.com/wac.

Støy-/vibrasjonsinformasjon

	GG5 30 LS	GG5 30 LPS	GG5 30 S
	3 601 BB5 0..	3 601 BB5 2..	3 601 BB5 1..

Støyemisjon målt i henhold til **EN IEC 62841-2-23**.

Vanlig A-støynivå for elektroverktøyet

Lydtrykknivå	dB(A)	83	83	82
Lydeffektnivå	dB(A)	91	91	90
Usikkerhet K	dB	3,0	3,0	3,0

Bruk hørselvern!

Vibrasjonsverdier a_h (kontinuerlige vibrasjoner), p_f (gjentatte støtvibrasjoner) og usikkerhet K bestemt i henhold til **EN IEC 62841-2-23**:

Overflatesliping (grovsliping med slipeskivediameter 25 mm):

a_h (K)	m/s^2 (m/s^2)	5,3 (1,5)	6,7 (1,5)	2,7 (1,5)
p_f (K)	m/s^2 (m/s^2)	186 (32)	231 (1)	96 (6)

Overflatesliping (grovsliping med slipeskivediameter 50 mm):

a_h (K)	m/s^2 (m/s^2)	19,4 (1,5)	14,4 (1,5)	-
p_f (K)	m/s^2 (m/s^2)	1045 (181)	669 (9)	-

Vibrasjonsnivået og støyemissionen som er angitt i disse anvisningene er målt i samsvar med en standardisert målemetode og kan brukes til sammenligning av elektroverktøy. Verdiene egner seg også til en foreløpig estimering av vibrasjonsnivået og støyutslippet.

Angitt vibrasjonsnivå og støyutslipp representerer de hovedsakelige bruksområdene til elektroverktøyet. Men hvis elektroverktøyet brukes til andre formål, med andre innsatsverktøy eller utilstrekkelig vedlikehold, kan vibrasjonsnivået og støyutslippet avvike fra det som er angitt. Dette kan føre til en betydelig økning av vibrasjonsnivået og støyutslippet for hele arbeidstidsrommet.

For en nøyaktig vurdering av vibrasjonsnivået og støyutslippet skal det også tas hensyn til de tidene verktøyet er slått av, eller går, men ikke faktisk er i bruk. Dette kan redusere vibrasjonsnivået og støyutslippet for hele arbeidstidsrommet betraktelig.

Bestem ekstra sikkerhetstiltak til beskyttelse av brukeren mot vibrasjonenes virkning, som for eksempel: Vedlikehold

av elektroverktøy og innsatsverktøy, holde hendene varme, organisere arbeidsforløpene.

Montering

► **Før alle arbeider på elektroverktøyet utføres må støpeleiet trekkes ut av stikkkontakten.**

Montere slipeverktøy med én fastnøkkel og ved bruk av spindellås (se bilde A)

► **Bruk bare egnede og uskadede fastnøkler (se Tekniske data).**

- Rengjør slipespindelen (**3**) og alle delene som skal monteres.
- Trykk på spindellåsen (**13**), og drei spennmutteren (**2**) for hånd til den blokkeres.
- Fortsett å trykke på spindellåsen, og løsne spennmutteren (**2**) med fastnøkkelen (**9**) ved å drie mot urviseren.
- Sett spennskaftet til slipeverktøyet i spennhylsen (**1**) til det stopper.

- Trykk på spindellåsen **(13)**, og spenn fast innsatsverktøyet med fastnøkkelen **(9)** på nøkkelflaten ved å dreie med urviseren.

Slipeverktøyet må rotere helt jevnt. Hvis slipeverktøyet har blitt rundt, må du ikke fortsette å bruke det, men skifte det ut.

- ▶ **Du må aldri stramme spennhylsen med spennmutteren uten at et slipeverktøy er montert.** Det kan føre til skade på spennhylsen.
- ▶ **Bruk bare slipestifter med passende skaftdiameter.** En slipestift med skaftdiameter som ikke stemmer overens med verktøyholderen til elektroverktøyet (se Tekniske data) kan ikke festes riktig og skader spennhylsen.
- ▶ **Innsatsverktøyet må være spent fast minst 10 mm inne.** Tillatt maksimalt turtall for innsatsverktøyet kan beregnes med de innvendige målene til skafte L_0 i informasjonen fra produsenten av innsatsverktøyet. Dette må ikke være under det maksimale turtallet til elektroverktøyet.

Montere slipeverktøy med to fastnøkler (se bilde B)

- ▶ **Bruk bare egnede og uskadede fastnøkler (se Tekniske data).**
 - Rengjør slipespindelen **(3)** og alle delene som skal monteres.
 - Hold fast slipespindelen **(3)** på nøkkelflaten med fastnøkkelen **(8)**. Løsne spennmutteren **(2)** med fastnøkkelen **(9)** på nøkkelflaten ved å dreie mot urviseren.
 - Sett spennskafte til slipeverktøyet i spennhylsen **(1)** til det stopper.
 - Hold fast slipespindelen **(3)** med fastnøkkelen **(8)**, og fest innsatsverktøyet med fastnøkkelen **(9)** på nøkkelflaten ved å dreie med urviseren.

Slipeverktøyet må rotere helt jevnt. Hvis slipeverktøyet har blitt rundt, må du ikke fortsette å bruke det, men skifte det ut.

- ▶ **Du må aldri stramme spennhylsen med spennmutteren uten at et slipeverktøy er montert.** Det kan føre til skade på spennhylsen.
- ▶ **Bruk bare slipestifter med passende skaftdiameter.** En slipestift med skaftdiameter som ikke stemmer overens med verktøyholderen til elektroverktøyet (se Tekniske data) kan ikke festes riktig og skader spennhylsen.
- ▶ **Innsatsverktøyet må være spent fast minst 10 mm inne.** Tillatt maksimalt turtall for innsatsverktøyet kan beregnes med de innvendige målene til skafte L_0 i informasjonen fra produsenten av innsatsverktøyet. Dette må ikke være under det maksimale turtallet til elektroverktøyet.

Støv-/sponavsuging

Støv fra materialer som blyholdig maling, noen tresorter, mineraler og metall kan være helsefarlige. Berøring eller innånding av støv kan utløse allergiske reaksjoner og/eller åndedrettsykdommer hos brukeren eller personer som befinner seg i nærheten.

Visse typer støv som eik- eller bøkstøv gjelder som kreftfremkallende, spesielt i kombinasjon med tilsetningsstoffer til trebearbeidelse (kromat, trebeskyttelsesmidler). Asbestholdig materiale må kun bearbeides av fagfolk.

- Sørg for god ventilasjon av arbeidsplassen.
- Det anbefales å bruke en støvmaske med filterklasse P2. Følg ditt lands gyldige forskrifter for de materialene som skal bearbeides.

- ▶ **Unngå støv på arbeidsplassen.** Støv kan lett antennes.

Bruk

Igangsetting

- ▶ **Vær oppmerksom på nettspenningen!** Spenningen til strømkilden må stemme overens med angivelsene på elektroverktøyet's typeskilt.
- ▶ **Før bruk må du alltid kontrollere at spennhylsen (1) og spennmutteren (2) ikke har noen synlige skader.**

Slå på/av

GG30 LS/GG30 S

For å **bruke** elektroverktøyet skyver du av/på-bryteren **(5)** forover.

For å **låse** av/på-bryteren **(5)** trykker du av/på-bryteren **(5)** ned foran til den låses.

For å **slå av** elektroverktøyet slipper du av/på-bryteren **(5)**, eller du trykker av/på-bryteren **(5)** litt ned bak og lipper den hvis den er låst.

Slå på/av

GG30 LPS

For å **slå på** elektroverktøyet skyver du **først** innkoblingssperren **(12)** bakover og trykker **deretter** på av/på-bryteren **(11)** og holder den inne.

For å **slå av** elektroverktøyet slipper du av/på-bryteren **(11)**.

Konstantelektronikk

Konstantelektronikken holder turtallet så å si konstant under tomgang og last og sikrer jevn effekt.

Turtallsinnstilling

Med hjulet for turtallsinnstilling **(6)** kan du stille inn nødvendig turtall også under arbeidet.

Det nødvendige turtallet er avhengig av materialet som skal bearbeides og diameteren på innsatsverktøyet. Overhold maksimalt godkjent turtall på innsatsverktøyet.

GG30 LS/GG30 LPS

Ved maksimalt turtall er maksimalt tillatt diameter på tilbehøret 40 mm.

GG5 30 S

Ved maksimalt turtall er maksimalt tillatt diameter på tilbehøret 45 mm.

Hvis du bruker tilbehør med diameter på 50 mm, må du sikre at turtallet ikke er høyere enn 30000 o/min.

Innstillingshjulets posisjon	Tomgangsturtall (o/min)
1	7000
2	9500
3	15000
4	19000
5	25000
6	33000

Tilbakeslagsutkobling



Ved plutselig tilbakeslag på elektroverktøyet, for eksempel blokkering under fresing, avbrytes strømforsyningen til motoren elektronisk.

For å slå på igjen setter du på-/av-bryteren (5) / (11) i utkoblet stilling og slår på elektroverktøyet på nytt.

Beskyttelse mot ny innkobling

Beskyttelsen mot ny innkobling forhindrer en kontrollert start av elektroverktøyet etter avbrudd på strømtilførselen.

For å slå på igjen setter du på-/av-bryteren (5) / (11) i utkoblet stilling og slår på elektroverktøyet på nytt.

Merknad: Hvis det slås svært raskt og på igjen, kan det hende at gjenstartbeskyttelsen utløses og elektroverktøyet ikke starter selv om på-/av-bryteren (5)/(11) trykkes. Sett på-/av-bryteren (5)/(11) i utkoblet stilling, og slå på elektroverktøyet igjen.

Mykstart

Den elektroniske mykstarten begrenser dreiemomentet når verktøyet slås på og forlenger motorens levetid.

Arbeidshenvisninger

- ▶ **Før alle arbeider på elektroverktøyet utføres må støpselet trekkes ut av stikkkontakten.**
- ▶ **Oppbevar slipeverktøyet slik at det er beskyttet mot støt.**
- ▶ **Belast ikke elektroverktøyet så mye at det stopper.**
- ▶ **La elektroverktøyet gå noen minutter på tomgang etter sterk belastning, slik at innsatsverktøyet avkjøles.**
- ▶ **Slipeverktøyene blir svært varme under arbeidet. Ikke berør dem før de er avkjølt.**

Beveg slipeverktøyet med jevnt frem og tilbake med lett trykk for å oppnå et optimalt resultat. For stort trykk reduserer elektroverktøyets yteevne og fører til raskere slitasje på slipeskiven.

Service og vedlikehold

Vedlikehold og rengjøring

- ▶ **Før alle arbeider på elektroverktøyet utføres må støpselet trekkes ut av stikkkontakten.**
- ▶ **Hold selve elektroverktøyet og ventilasjonspaltene alltid rene, for å kunne arbeide bra og sikkert.**
- ▶ **Bruk om mulig et avsugsanlegg ved ekstreme forhold på arbeidsplassen. Blås ventilasjonsslissene rene ofte, og koble til en feilstromvernebryter (PRCD).** Ved bearbeidelse av metall kan det sette seg lededyktig støv inne i elektroverktøyet. Beskyttelsesisolasjonen til elektroverktøyet kan innskrenkes.

Tilbehøret må lagres og behandles med omhu.

Hvis det er nødvendig å skifte ut tilkoblingsledningen, må dette gjøres av **Bosch** eller godkjente **Bosch**-serviceverksteder, slik at det ikke oppstår fare for sikkerheten.

Kundeservice og kundeveiledning

Norsk

Tel.: 64 87 89 50

Du finner lenken til våre serviceadresser og garantibetingelser på den siste siden.

Ved alle forespørsler og reservedelsbestillinger må du oppgi det 10-sifrede produktnummeret som er angitt på produktets typeskilt.

Deponering

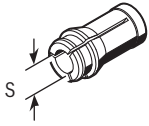
Elektroverktøy, tilbehør og emballasje må leveres inn til miljøvennlig gjenvinning.



Elektroverktøy må ikke kastes i vanlig søppel!

Bare for land i EU:

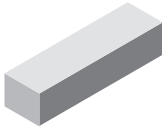
Elektriske og elektroniske apparater som ikke lenger er brukbare, må samles inn separat og kasseres på en miljøvennlig måte. Bruk de avviste innsamlingssystemene. Feil avfallshåndtering kan være skadelig for miljø og helse på grunn av de farlige stoffene som avfallet kan inneholde.



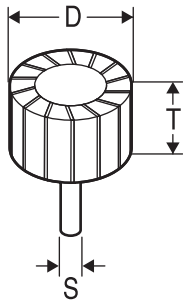
S	
3 mm	2 608 570 136
1/8"	2 608 570 139
6 mm	2 608 570 137
1/4"	2 608 570 140
8 mm	2 608 570 138



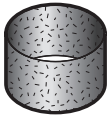
M15 2 608 570 141 (19 mm)



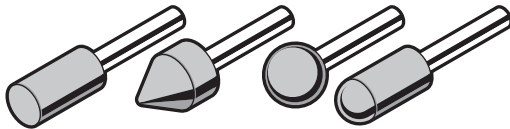
1 607 929 000



S	D	T	min ⁻¹	
6 mm	15 mm	30 mm	36 000	2 608 620 035



blue:Metal
TOP



Legal Information and Licenses

Copyright © 2020, Microchip Technology Inc. and its subsidiaries ("Microchip")

All rights reserved.

This software is developed by Microchip Technology Inc. and its subsidiaries ("Microchip").

Redistribution and use in source and binary forms, with or without modification, are permitted provided that the following conditions are met:

- Redistributions of source code must retain the above copyright notice, this list of conditions and the following disclaimer.
- Redistributions in binary form must reproduce the above copyright notice, this list of conditions and the following disclaimer in the documentation and/or other materials provided with the distribution.
- Microchip's name may not be used to endorse or promote products derived from this software without specific prior written permission.

THIS SOFTWARE IS PROVIDED BY MICROCHIP "AS IS" AND ANY EXPRESS OR IMPLIED WARRANTIES, INCLUDING, BUT NOT LIMITED TO, THE IMPLIED WARRANTIES OF MERCHANTABILITY AND FITNESS FOR PURPOSE ARE DISCLAIMED. IN NO EVENT SHALL MICROCHIP BE LIABLE FOR ANY DIRECT, INDIRECT, INCIDENTAL, SPECIAL, EXEMPLARY, OR CONSEQUENTIAL DAMAGES (INCLUDING BUT NOT LIMITED TO PROCUREMENT OF SUBSTITUTE GOODS OR SERVICES; LOSS OF USE, DATA OR PROFITS; OR BUSINESS INTERRUPTION) HOWEVER CAUSED AND ON ANY THEORY OF LIABILITY, WHETHER IN CONTRACT, STRICT LIABILITY, OR TORT (INCLUDING NEGLIGENCE OR OTHERWISE) ARISING IN ANY WAY OUT OF THE USE OF THIS SOFTWARE, EVEN IF ADVISED OF THE POSSIBILITY OF SUCH DAMAGE.

Warranty Disclaimer

This product contains Open Source Software components which underly Open Source Software Licenses. Please note that Open Source Licenses contain disclaimer clauses. The text of the Open Source Licenses that apply are included in this manual under "Legal Information and Licenses".

Servicekontakte
Service Contacts
Contacts de Service
Contactos de Servicio
Контакты сервисных центров



<https://www.bosch-pt.com/serviceaddresses>

Garantiebedingungen
Guarantee Conditions
Conditions de Garantie
Condiciones de Garantía
Условия гарантии



<https://www.bosch-pt.com/guarantee/202601>